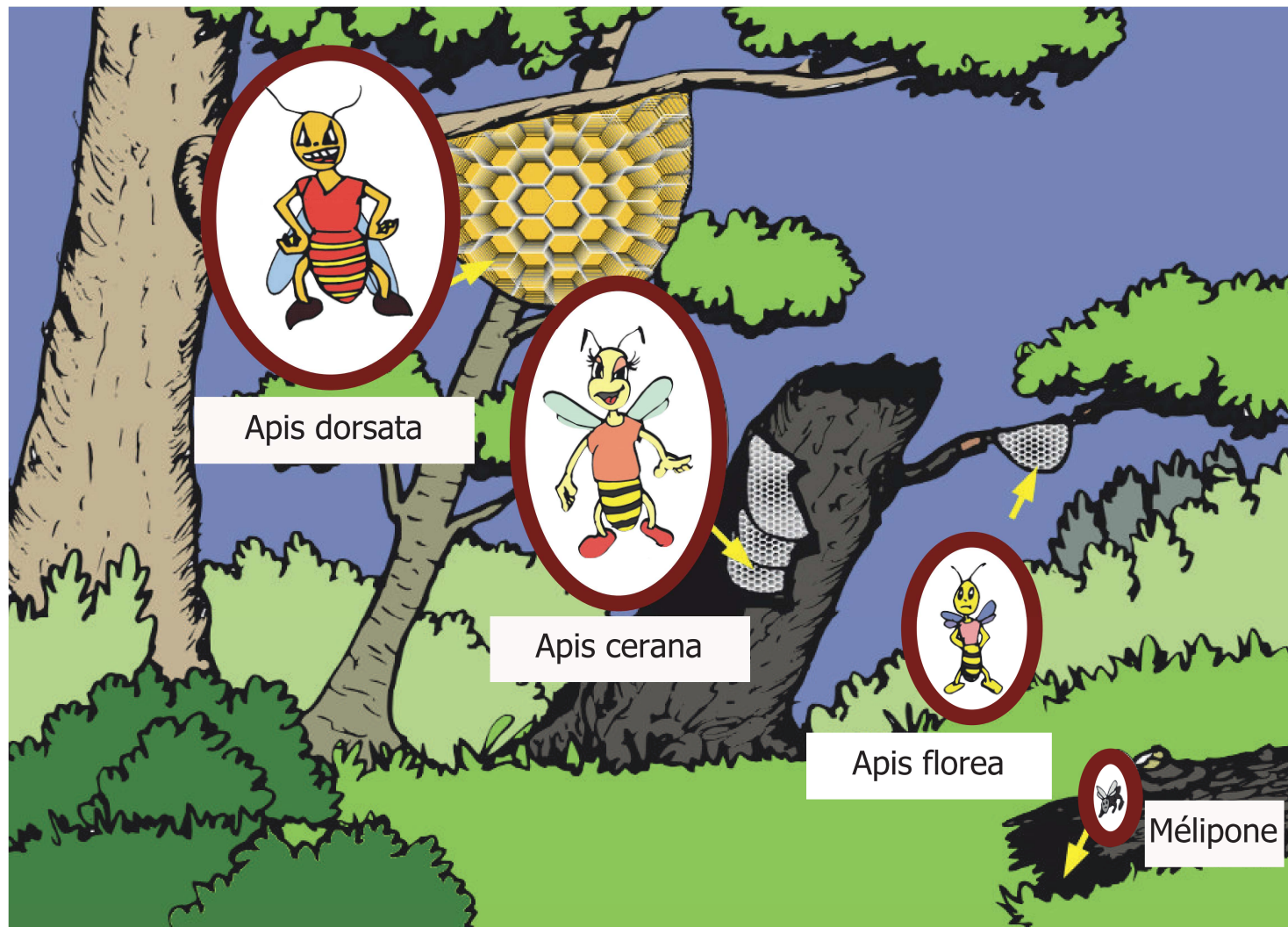




ການພັດທະນາແບບຍືນຍົງດ້ວຍການລ້ຽງເຜິ້ງຢູ່ບະເທດລາວ

DEVELOPPEMENT DURABLE PAR L'APICULTURE AU LAOS  
 SUSTAINABLE DEVELOPMENT THROUGH BEEKEEPING IN LAOS





ການພັດທະນາແບບຍືນຍົງດ້ວຍການລ້ຽງເຜີ້ງຢູ່ປະເທດລາວ

DEVELOPPEMENT DURABLE PAR L'APICULTURE AU LAOS  
SUSTAINABLE DEVELOPMENT THROUGH BEEKEEPING IN LAOS



Préface du Dr Sisaliao SAVENGSUKSA.....	1
Trois espèces d'Apis au Laos.....	2
Les abeilles vivent en forêt.....	3
Ces abeilles ne peuvent être mises en ruche.....	4
L'Apis cerana peut être mise en ruche.....	5
Anatomie d'une abeille.....	6
Un essaim = Une Reine + des ouvrières.....	7
Les métiers des ouvrières.....	8
Parties du corps de l'abeille lui servant d'outils.....	9
Récolte du miel : ce qu'il ne faut pas faire.....	10
Ce qu'il faut faire : mettre l'essaim dans une ruche.....	11
La Reine et l'essaim vivent au premier étage.....	12
Distance entre ruche Apis cerana et une habitation.....	13
La production de miel demande peu de temps.....	14
Récolte du miel.....	15
Vente de miel (Apis cerana).....	16
L'atelier apiculture : comprendre et apprendre.....	17
Confection d'une ruche pour Apis cerana.....	18
Confection : Cadre pour Hausse - Barre pour Corps de ruche..	19
Réalisation livre.....	20



# Préface



**Dr Sisaliao SAVENGSUKSA**

**Président de l'association de promotion du développement rural**

Tout d'abord, je félicite Dynamic Actions d'avoir mis au point ce livre intitulé « Production de miel au Laos ».

C'est un petit livre, mais qui revêt une grande importance, car il permet de faire connaître aux jeunes comme aux personnes âgées l'importance des abeilles dans la nature et pour l'homme. Les abeilles jouent en effet un rôle indispensable dans la nature pour la fertilisation des fleurs et c'est grâce à elles que les arbres peuvent produire tous leurs fruits. De plus, elles sont comme le baromètre de la nature : quand les abeilles prolifèrent, c'est que la nature est en bonne santé ; quand elles se font rares, c'est au contraire le signe que la nature n'est plus en bon état. Peut-être en raison des dégâts causés par les brûlis, ou à cause de la présence de produits chimiques toxiques déversés sur les plantes. Les abeilles sont aussi utiles à l'homme pour la qualité nutritionnelle du miel et par la grande valeur de la cire d'abeille dans la tradition laotienne



Une des qualités de l'ouvrage est d'être très accessible, en proposant une technique simple, avec des illustrations claires basées sur des données scientifiques.

C'est donc un livre intéressant, qui se lit facilement, avec des conseils simples à mettre en pratique. Je suis persuadé que ceux qui ont déjà élevé des abeilles apprendront ainsi à le faire de manière plus professionnelle et que ceux qui n'ont fait qu'aller chercher du miel dans la forêt auront envie de se mettre à l'apiculture, car c'est une activité qui apporte du bénéfice presque sans rien dépenser.

Je voudrais donc encore une fois remercier chaleureusement Dynamic Actions pour cette initiative.

Vientiane, le 2 janvier 2014



## Trois espèces d'*Apis* au Laos



*Apis dorsata* est une abeille agressive qui vit dans la forêt.



*Apis cerana* est une petite abeille qui vit dans des troncs d'arbre.



*Apis florea* est une très petite abeille qui vit dans la forêt.



# Les abeilles vivent en forêt



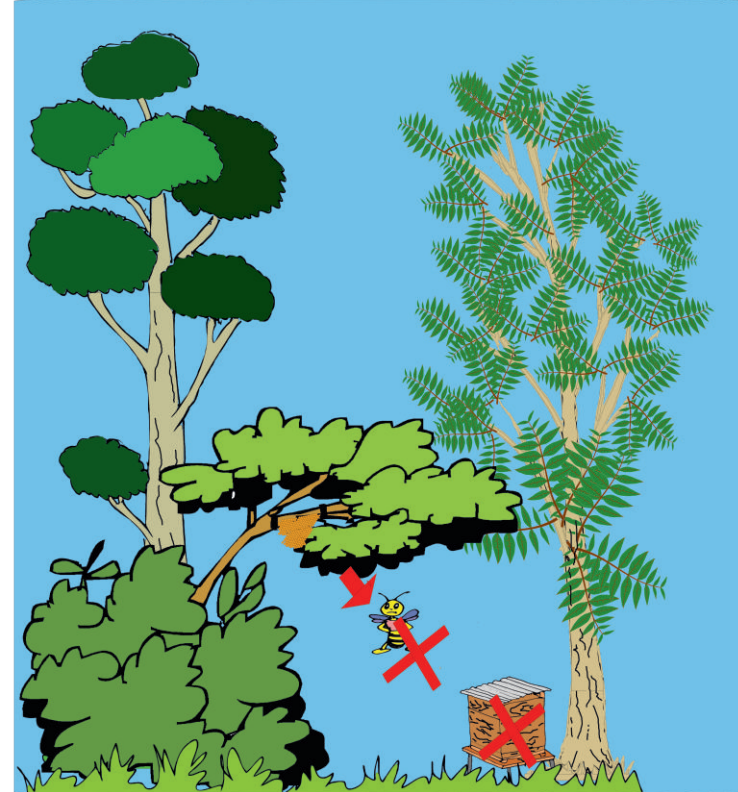
Les abeilles vivent aussi près des habitations et même à l'intérieur des maisons.



# Ces abeilles ne peuvent pas être mises en ruche



*Apis dorsata*



*Apis florea*

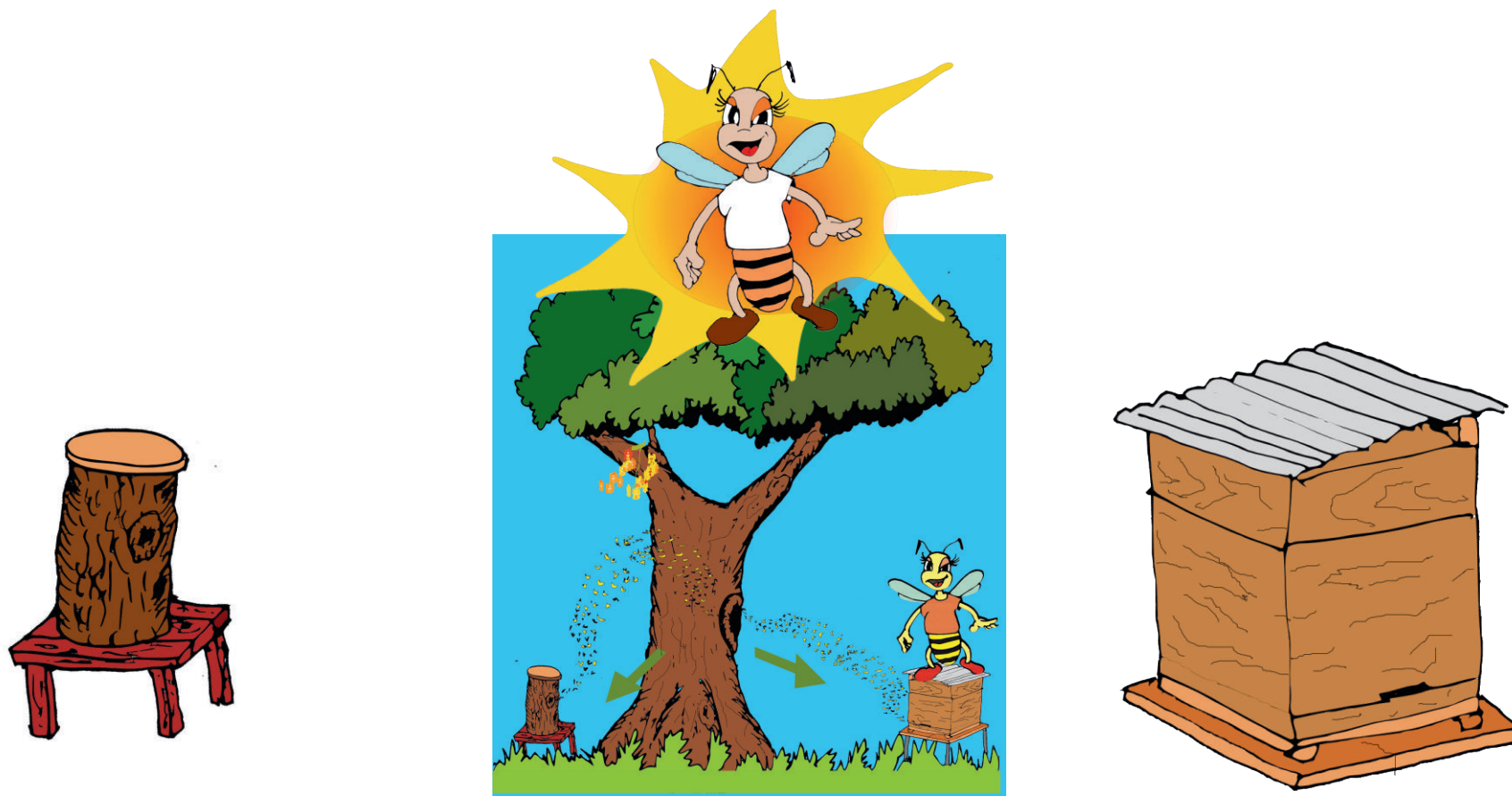


ການຜະລິດນ້ຳເຜິ້ງຢູ່ປະເທດລາວ

- Production de miel au Laos - Honey production in Laos -



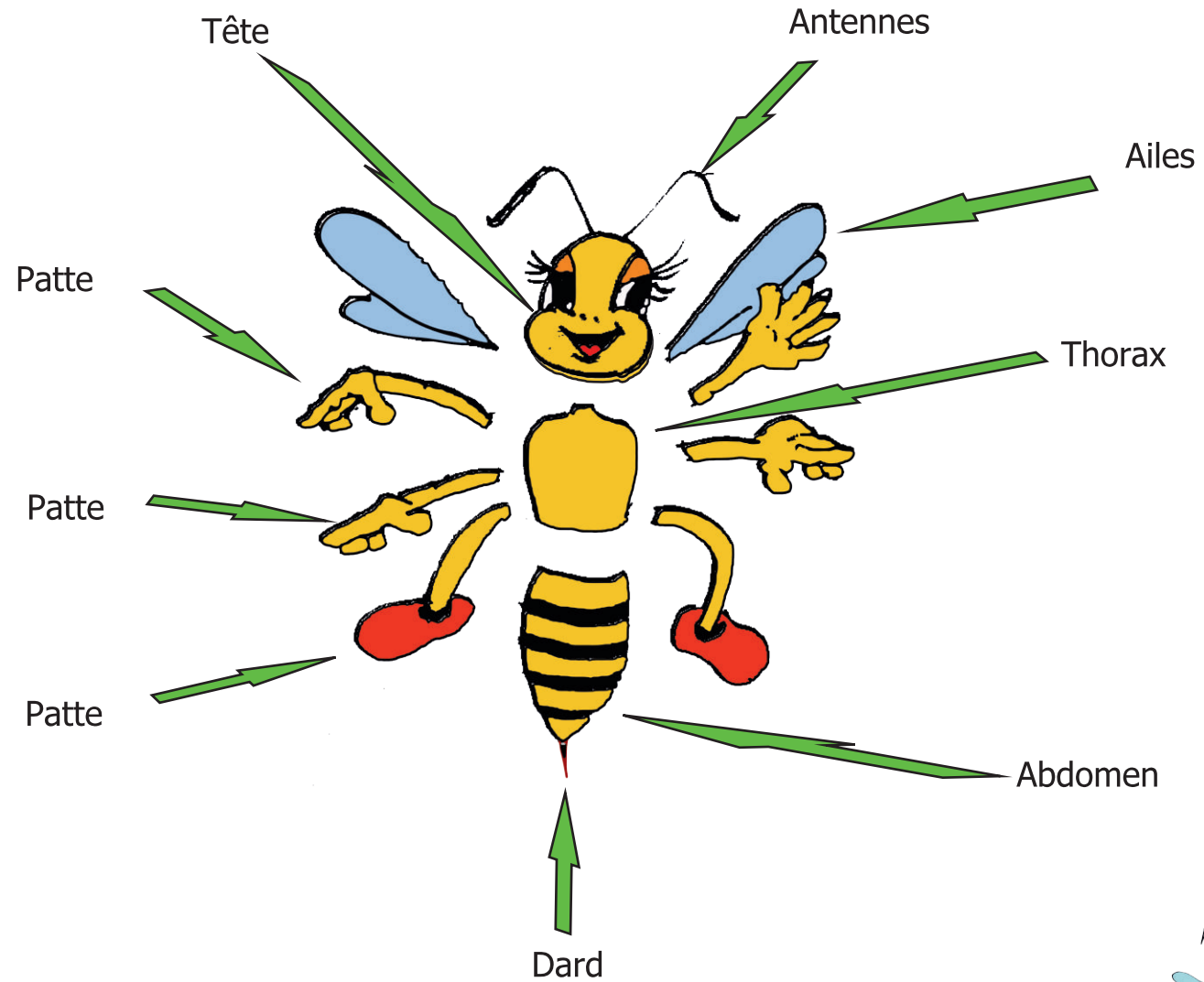
# L'*Apis cerana* peut être mise en ruche



Seule l'*Apis cerana* peut être élevée en ruche et donne du bon miel.

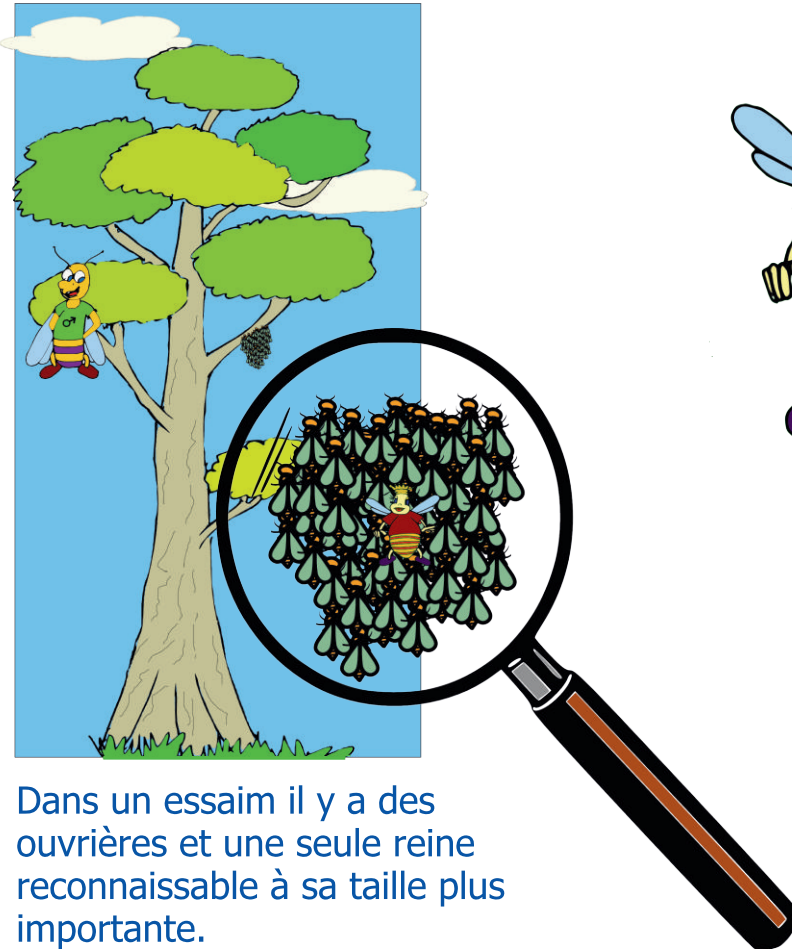


# Anatomie d'une abeille





# Un essaim = Une Reine + des ouvrières



Dans un essaim il y a des ouvrières et une seule reine reconnaissable à sa taille plus importante.



Une Reine



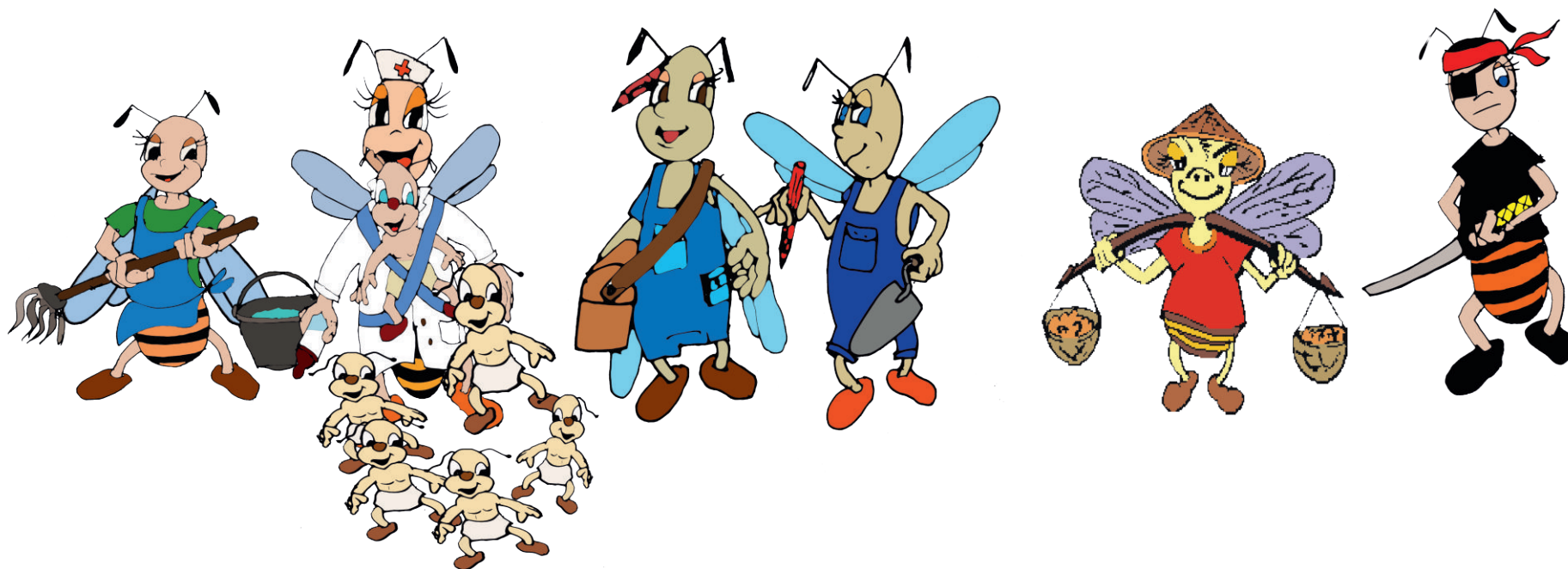
Les ouvrières



# Les métiers des ouvrières



Dans sa courte vie, une ouvrière exerce plusieurs métiers en commençant par nettoyeuse, puis des métiers plus dangereux comme butineuse ou gardienne.



Nettoyeuse

Nurse

Architecte

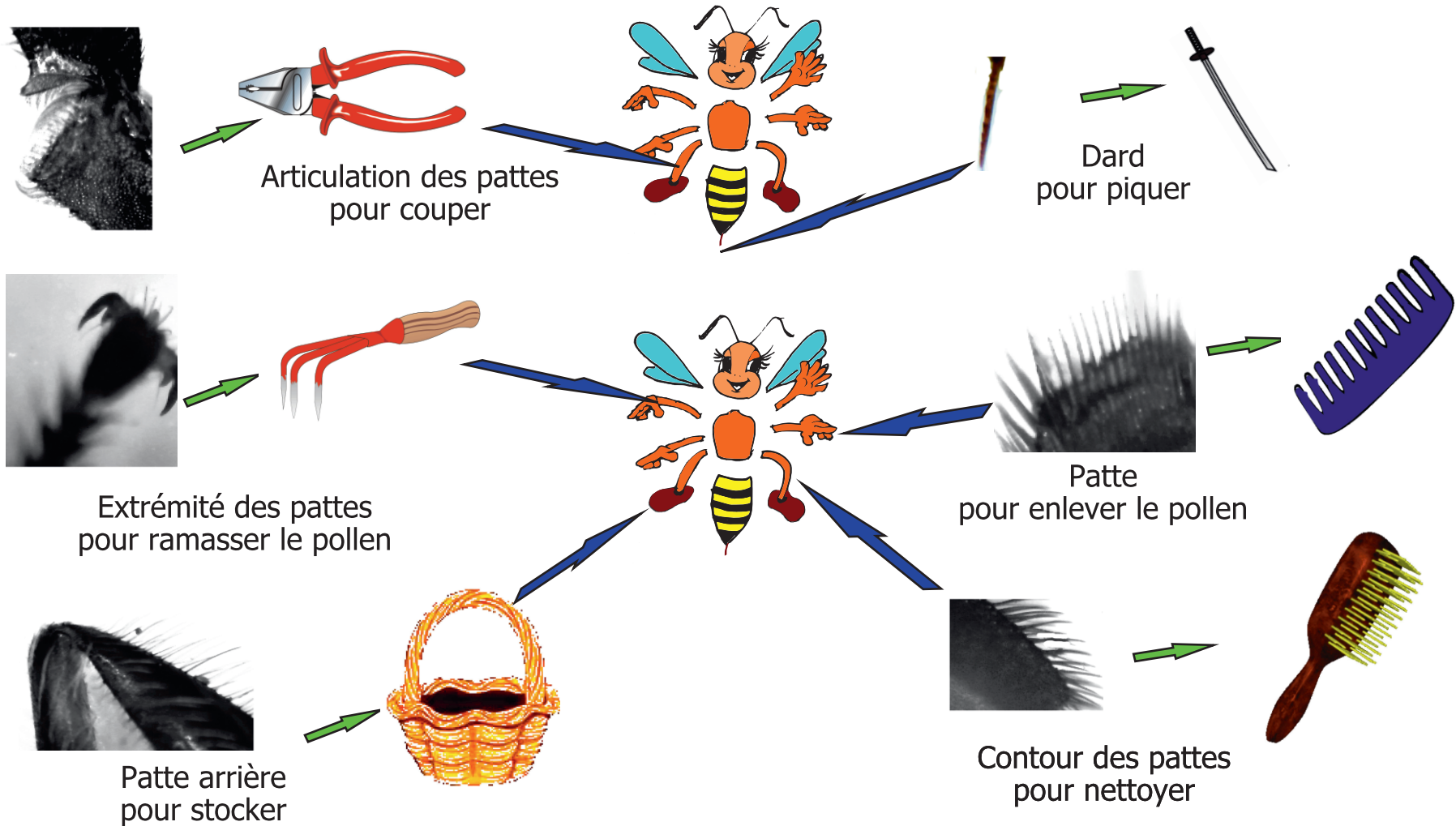
Maçon

Butineuse

Gardienne



# Parties du corps de l'abeille lui servant d'outils



## Récolte de miel : ce qu'il ne faut pas faire



La tradition Lao est de brûler les abeilles pour récolter le miel.  
Les alvéoles avec leur contenu, le miel mais aussi les oeufs,  
larves, nymphes et abeilles sont écrasés.

Par ces pratiques, les colonies et les essaims sont détruits.  
Le miel récolté a un goût de brûlé, parfois d'essence. Il est acide  
et fermente vite car il contient trop d'eau : + 21%



# Ce qu'il faut d'abord faire : mettre l'essaim dans une ruche



Comment attraper la Reine dans un essaim ?  
- avec les doigts !

Nœud pour attacher la Reine



On attache la Reine délicatement avec un fil de coton.  
Pour ce faire, se mettre sous la moustiquaire avec l'essaim.  
Puis on place la Reine avec l'essaim à l'intérieur d'une ruche vide ou bien d'une ruche qui n'a pas de Reine.

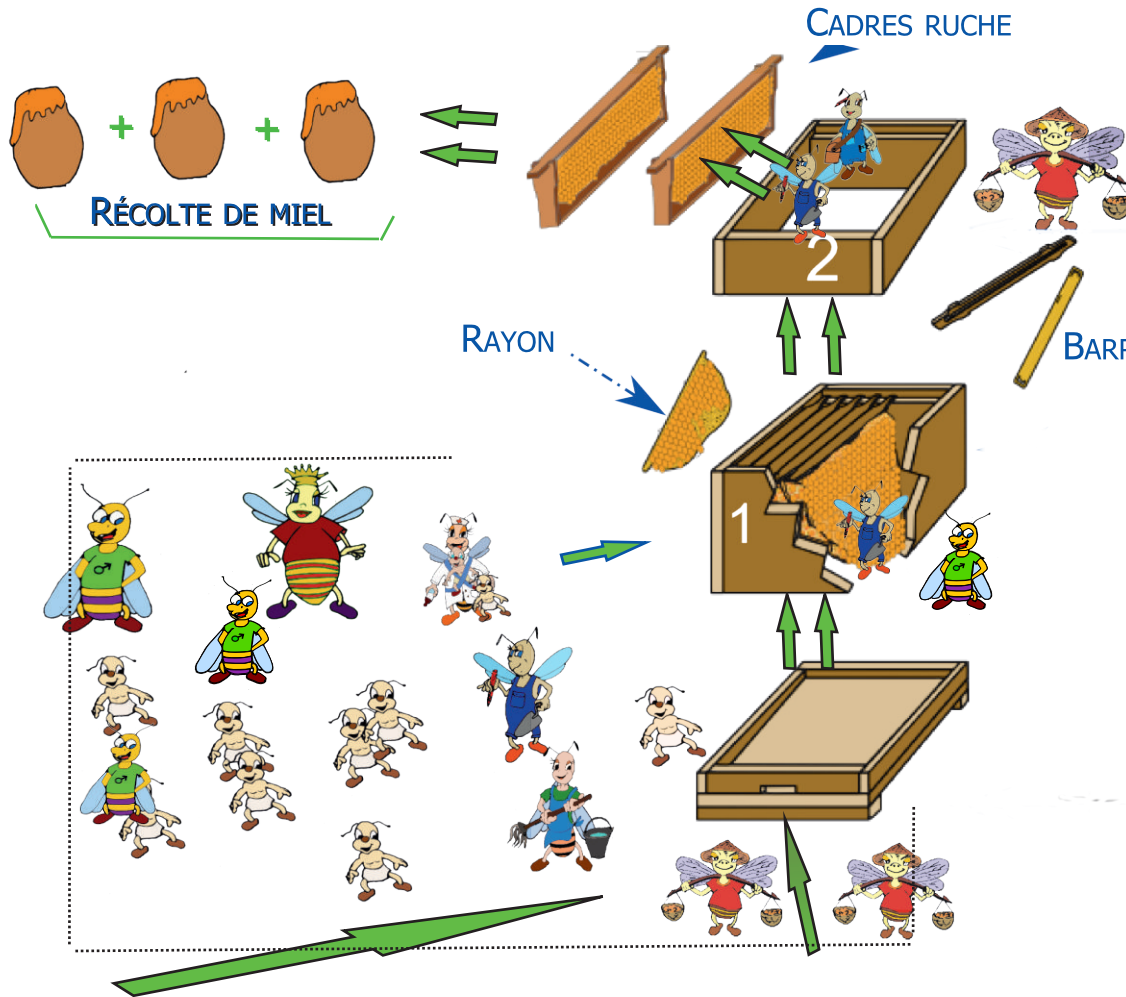
**Dans un essaim, les abeilles ne piquent pas.**



# Ruche *Apis cerana* : la Reine et l'essaim vivent au premier étage



Ruche = étage Couvain + étage Production de miel



## 2ème étage :

### **PRODUCTION DE MIEL** dans la hausse.

On met en place des cadres pour la récolte du miel.

Les alvéoles contiennent uniquement du miel que l'on peut récolter.

## 1er étage :

### **LE COUVAIN** dans le corps de ruche.

La Reine, les mâles et les ouvrières y vivent.

On trouve des rayons. Au centre, ils contiennent des oeufs, des larves et des nymphes.

Autour des larves et des nymphes, du pollen et du miel sont stockés.

Quelques alvéoles contiennent de la gelée royale.

## **Fond de ruche :**

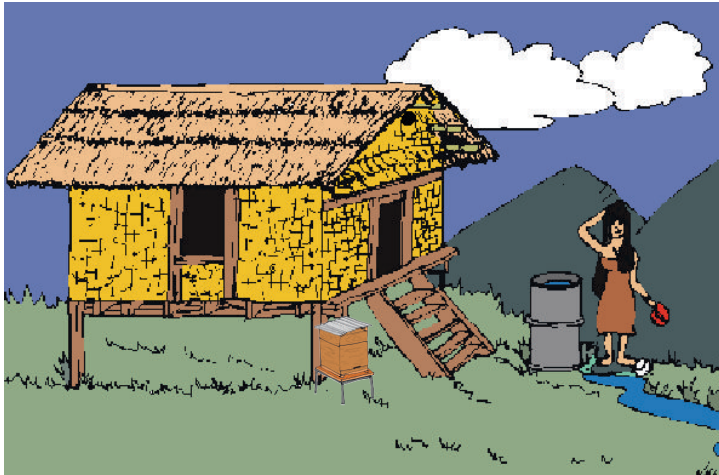
C'est l'entrée et la sortie des abeilles



# Quelle distance entre une ruche et une habitation?



Aucune, elle peut être installée sur la terrasse.

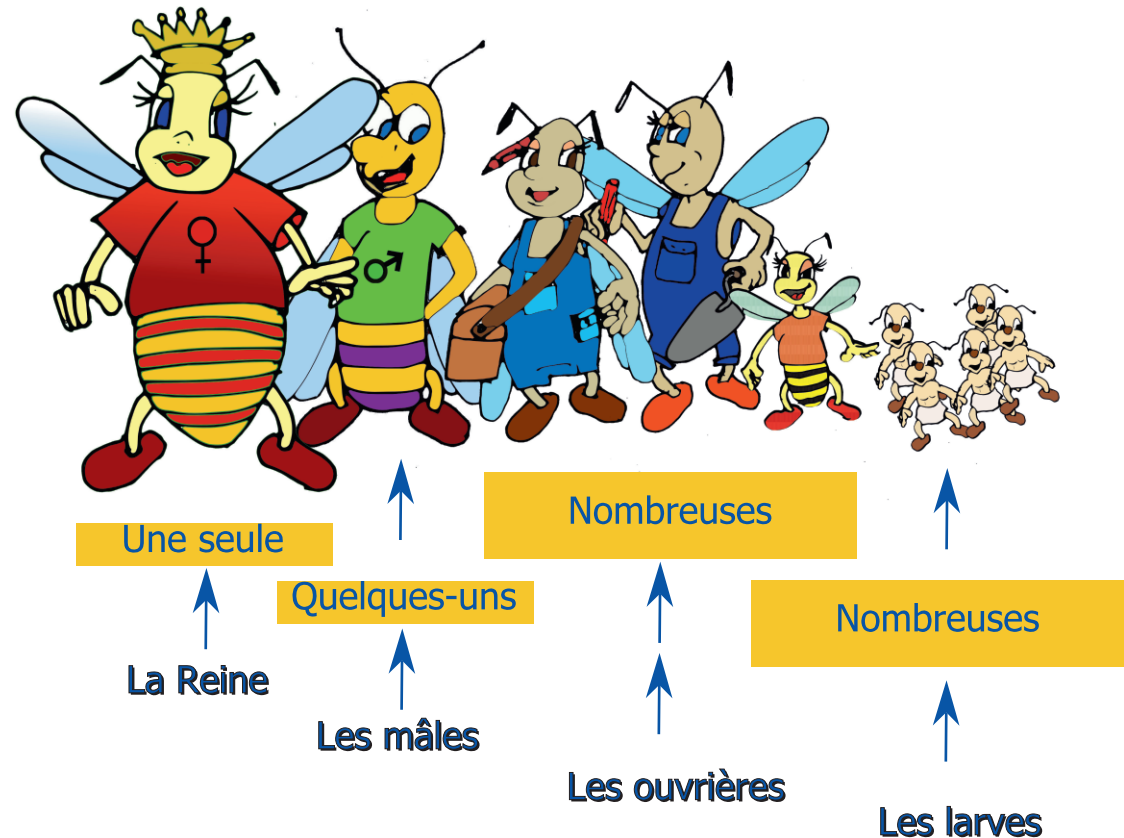


Les abeilles ne piquent pas (où presque pas).

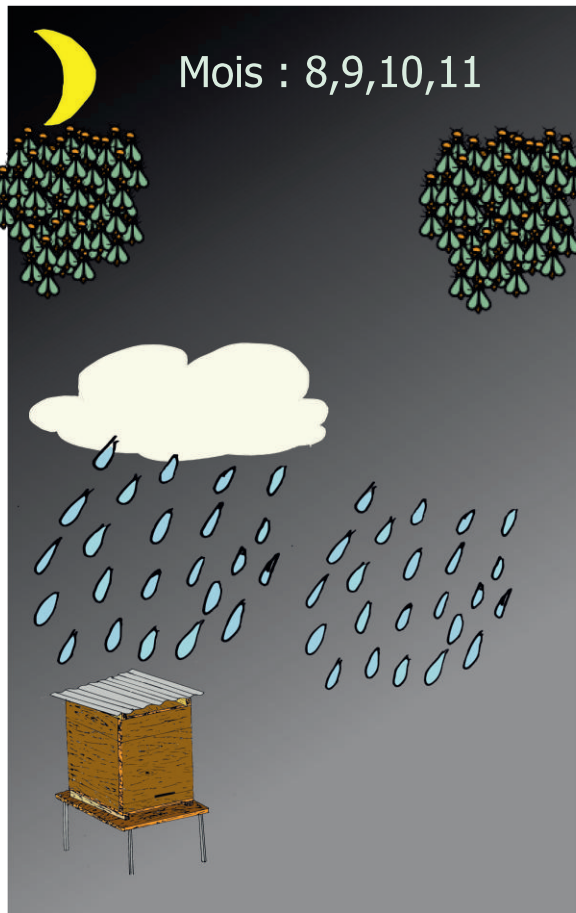


Les abeilles (*Apis cerana*) vont chercher leur nourriture uniquement dans un rayon de 300 mètres autour de la ruche

## Population dans une ruche

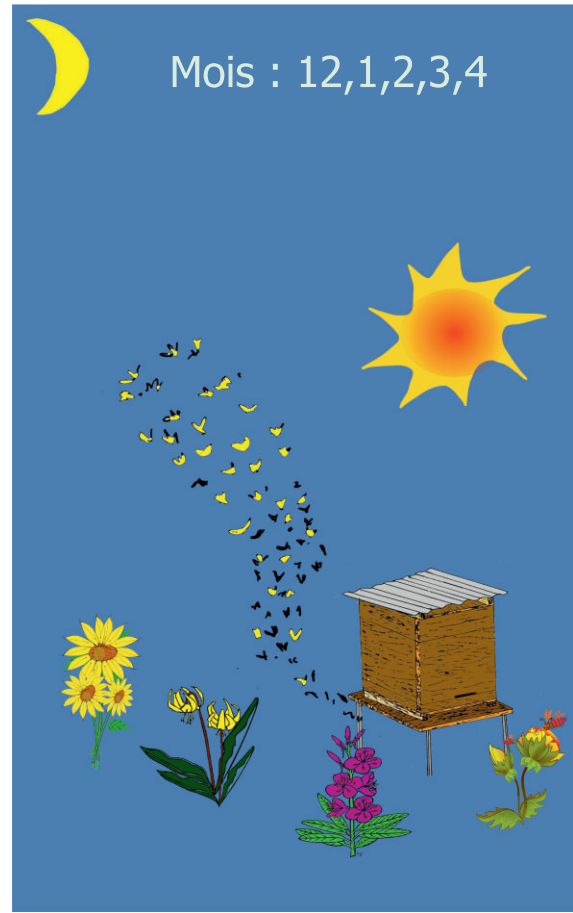


# La production de miel demande peu de temps



1 jour par mois par ruche

**Récolte des ESSAIMS**  
de août à octobre



1 jour par mois par ruche

**PRODUCTION de miel :**  
de décembre à avril



1 jour par mois par ruche

**RÉCOLTE du MIEL :**  
de mai à juillet





## Récolte du miel



Ne récolter que les cadres de l'étage 2 qui ont toutes leurs alvéoles operculées. Le miel contenu contient moins de 21% d'humidité.



Enlever à l'aide d'un couteau les opercules.  
Si le miel contient plus de 21% d'humidité, il ne se conservera pas et il fermentera.



Piquer avec une aiguille chaque fond d'alvéole, et le miel s'écoulera (se mettre à l'intérieur pour que les abeilles ne viennent pas, attirées par l'odeur du miel).



# Vente de miel produit par une ruche (*Apis cerana* et *Apis dorsata*)



Le miel de *cerana* est de meilleure qualité, se conserve très bien et a meilleur goût que celui de *dorsata*. Il se vend plus cher.

Le miel de *dorsata* se conserve très mal car il contient trop d'eau. On y trouve des larves et des abeilles mortes ainsi que des oeufs. Il n'a pas très bon goût.



# L'atelier apiculture : comprendre et apprendre l'apiculture

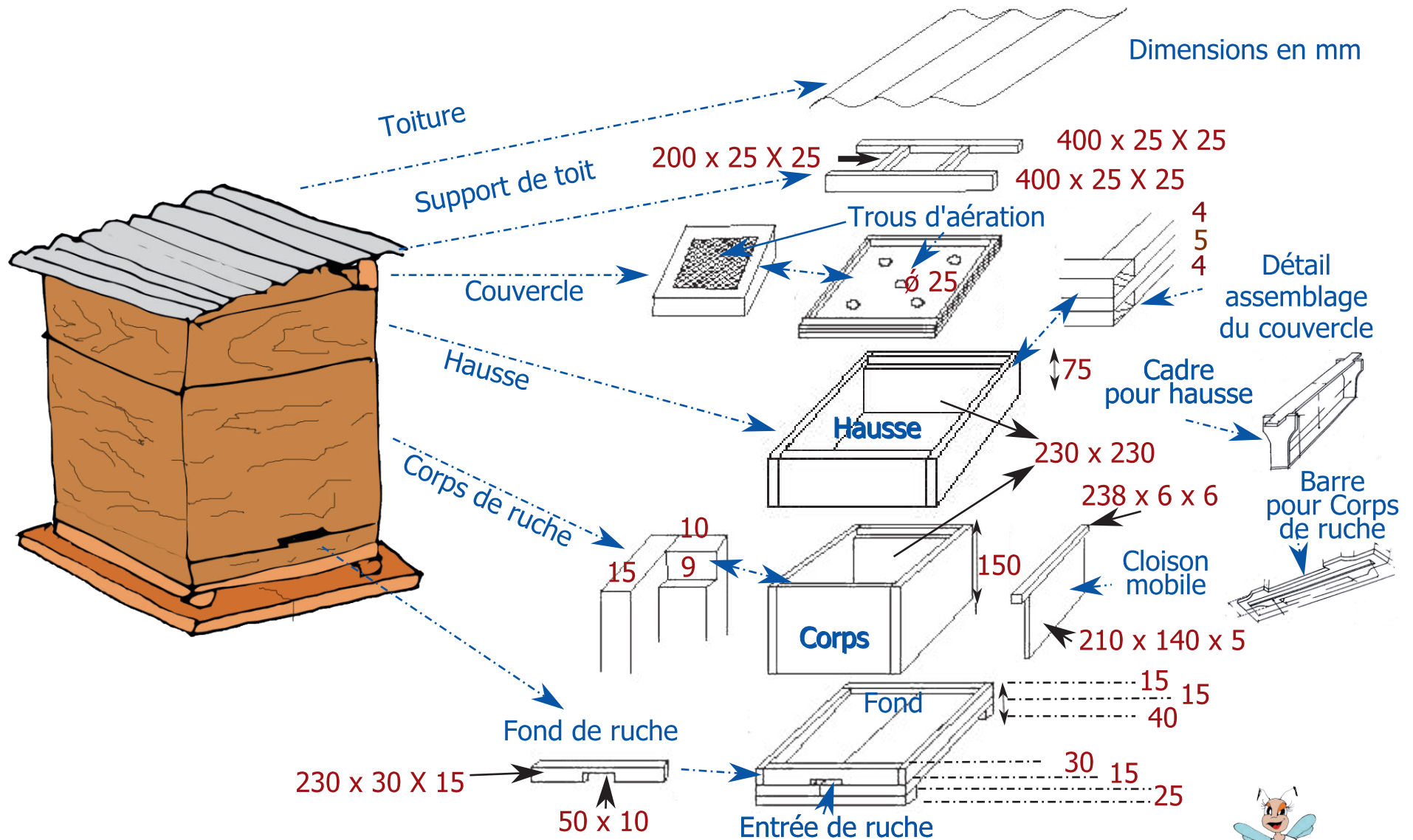


Dans l'atelier apiculture, on apprend la vie des abeilles, l'organisation d'une ruche, les gestes et soins pour s'occuper de l'essaim.

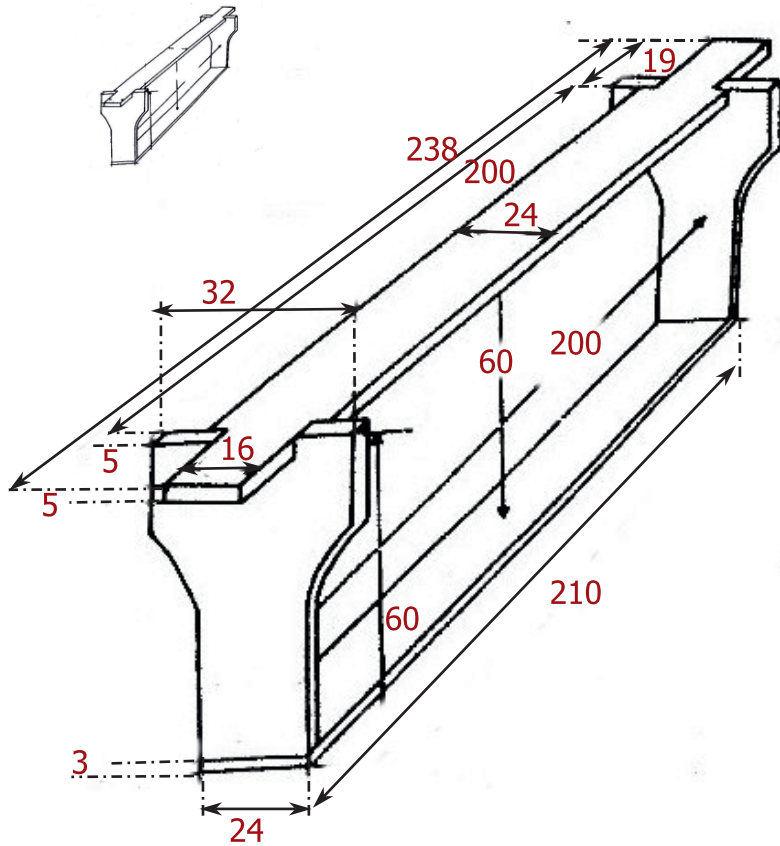
La formation et l'accompagnement ont pour vocation de faciliter la production de miel.



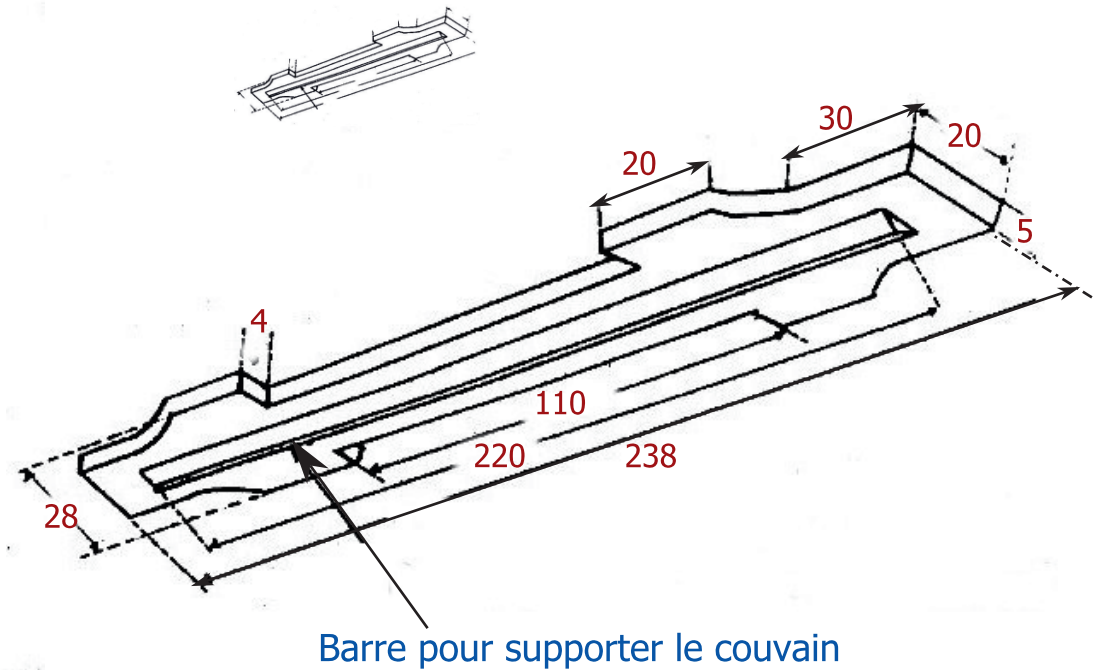
# Confection d'une ruche pour *Apis cerana*



# Confection : Cadre pour Hausse - Barre pour Corps de ruche



Cadre à miel pour hausse



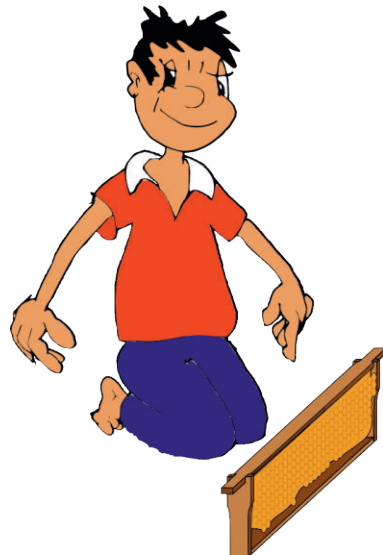
Barre à couvain pour corps de ruche



# L'APICULTURE RAISONNÉE AU LAOS, avec *Apis cerana*



Ce livre intègre le respect de l'Environnement, de l'Écosystème et de la Biodiversité.



**RÉALISATION** : Dynamic Actions  
Association Française  
Co-développement durable au Laos

**Ont contribué :**

Illustrations et textes : Jean Pierre CUOMO (Bounmy)  
Traduction : Vanh KHEUANESOMBATH, Silvain DUPERTUIS  
Conception : Philippe & Brigitte AUREILLE

**Contact mail** : [DynamicActions@gmail.com](mailto:DynamicActions@gmail.com)

Copyright DYNAMIC ACTIONS 2013

**Impression** : Lao Uniprint Press Co., Ltd  
5 Nongsanokham Rd, Waittai Nyai Thong  
Sikhottabong district, Vientiane, RDP Lao  
Imprimé en janvier 2014

Auto-édition à Vientiane le 18/11/2013  
Philippe AUREILLE

**CE LIVRE NE PEUT ÊTRE VENDU**





Avec ses partenaires au Laos, l'association "Dynamic Actions" réalise et assure le suivi d'actions de Co-Développement pour participer à l'éducation et au développement d'une économie locale durable.

**Pour plus d'information voir le site : <http://actions-laos.org>**

**Si vous souhaitez contribuer aux actions, vous pouvez faire un don à l'association "Dynamic Actions". Celui-ci sera affecté à l'un des projets en cours.**

Pour cela merci de contacter : [DynamicActions@gmail.com](mailto:DynamicActions@gmail.com).





ການພັດທະນາແບບຍືນຍົງດ້ວຍການລ້ຽງເຜິ້ງຢູ່ປະເທດລາວ

DEVELOPPEMENT DURABLE PAR L'APICULTURE AU LAOS  
SUSTAINABLE DEVELOPMENT THROUGH BEEKEEPING IN LAOS

Un des buts de l'association Française "Dynamic Actions" est l'aide au développement de l'apiculture.

Ce livre a pour objectif pédagogique de sensibiliser à l'apiculture raisonnée, en communiquant de manière simple par le moyen de l'image et de textes facilitant l'appropriation de connaissances. Il est destiné à être distribué gratuitement dans des villages du Laos.

Au Laos, comme dans beaucoup d'autres pays, on peut produire du miel de qualité.

On met un essaim d'Apis cerana dans une ruche puis on s'en occupe, et ensuite on peut, au moment opportun, récolter du miel pur qui ne fermente pas. On respecte ainsi la vie de l'essaim pour une prochaine récolte de miel.

L'apiculture raisonnée est totalement sans risque en appliquant des règles élémentaires.

Elle exige peu d'interventions durant l'année et avec l'Apis cerana on a le plaisir de produire du bon miel du Laos, pour sa famille, ses amis ou pour la vente.

Pour pratiquer l'apiculture raisonnée, il est nécessaire d'avoir quelques connaissances qui sont présentées dans ce livre. En les mettant en oeuvre, on peut avoir plusieurs ruches sans trop de contraintes.

L'association remercie particulièrement, les personnes qui ont contribué bénévolement à la réalisation de ce projet, le Comité d'Entreprise EDF et autres donateurs qui ont permis de le financer.

Ce livre intègre le respect de l'Environnement,  
de l'Écosystème et de la Biodiversité.

